

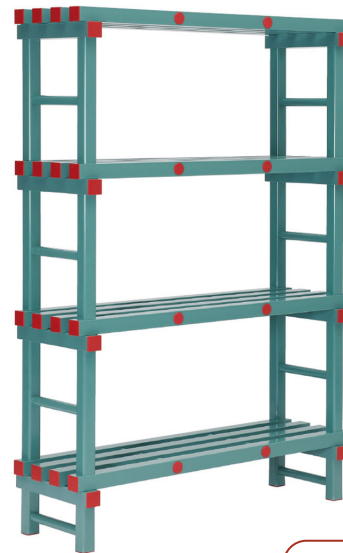
RAYONNAGES

RAYONNAGES EURO

Les rayonnages EURO REA Plasnet sont destinés au transport et au stockage en milieu hygiénique.

Les rayonnages hygiéniques sont entre autres utilisés pour le stockage d'aliments en chambre froide, en réserve, en cuisine professionnelle, ou en laboratoire. Les étagères servent par ailleurs au stockage du linge en blanchisserie, au stockage d'articles de piscine, dans des centres de sport ou des centres de thalassothérapie.

La capacité de charge d'une étagère EURO atteint 200 kg / ml / niveau. Tous les rayonnages EURO peuvent être fabriqués dans des délais très courts.



COLORIS



DIMENSIONS

Profondeur : 30 à 100 cm, par pas de 10 cm

Longueur : de 60 à 220 cm, par pas de 5 cm

Nombre de niveaux : 3 à 6, en fonction de la hauteur

Espace entre les niveaux : 20 – 75 cm, par pas de 5 cm

Espace au sol : 12 cm ou 20 – 75 cm, par pas de 5 cm

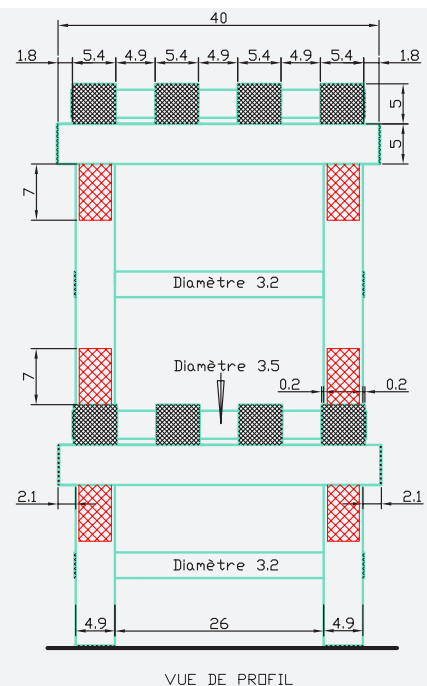
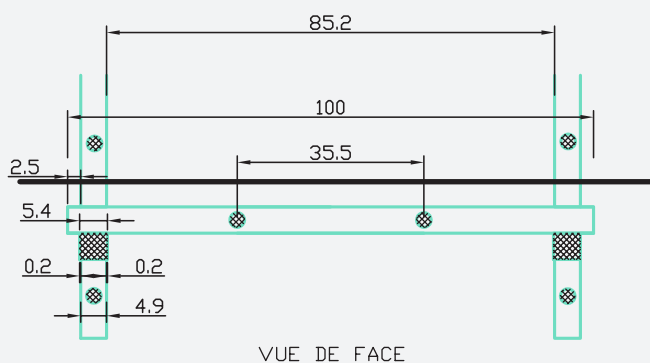
Capacité de charge : 200 kg / ml / niveau

Couleurs : classique vert / rouge, design vert / gris, gris

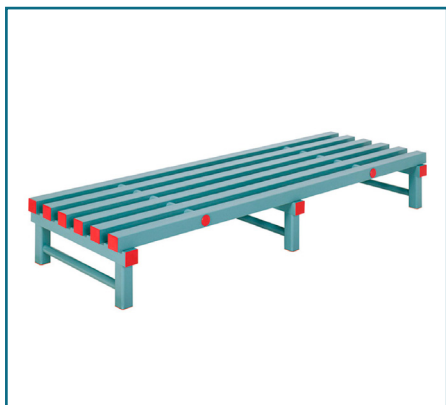
PROPRIÉTÉS

- Matériau inoxydable, inaltérable, imputrescible
- Conforme aux normes HACCP et NSF
- Excellente résistance à la corrosion (humidité, sel, acides etc.)
- Résistance aux températures : de -40°C à +80°C
- Nettoyage facile et efficace
- Tablettes ajourées pour une bonne circulation de l'air
- Surfaces lisses sans aspérités ni cavités, angles arrondis
- Matériau en résine de synthèse alimentaire
- Sans cadmium

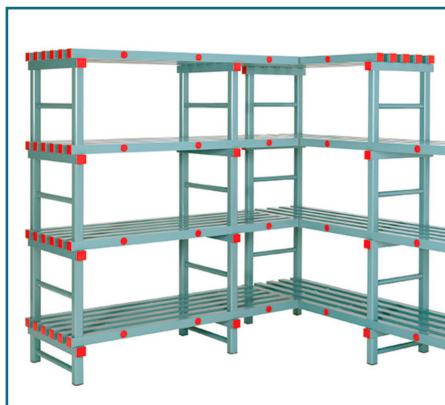
DESSIN TECHNIQUE



OPTIONS / ACCESSOIRES



Plateforme EURO



Étagères suspendues



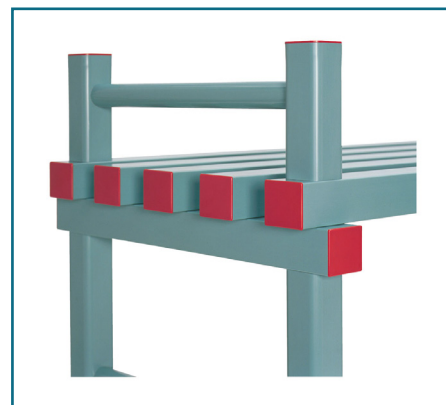
Étagère d'angle



Barre de protection amovible anti-chutes



Plaques de recouvrement



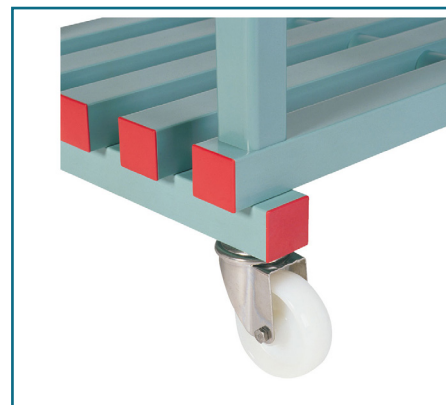
Arrêtoirs supérieurs



Pieds réglables standard et premium



Plastique sur roues avec/sans butées de protection



Inox sur roues

LES AVANTAGES DU PVC REA PLASNET



Léger



Robuste



Résistance
thermique



Insensible à
l'humidité



Économique



Hygiénique